

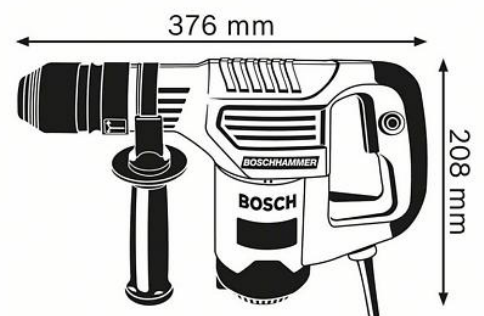
Artikelnummer	0 611 320 703
EAN	3165140326179
1 x puntbeitel, SDS plus, 250 mm 2 608 690 145	✓
1 x tegelbeitel, SDS plus, 260 mm 2 608 690 091	✓
Extra handgreep 2 602 025 140	✓
Opbergkoffer 2 605 438 482	✓
Vettube onderdeelnr. 1 615 430 005	✓



Technische gegevens

Beschrijving

Ambachten	De bouw Elektriciens Sanitair-, cv- en klimaattechniek
Accu/met snoer	Met snoer
Afmetingen verpakking (breedte x lengte x hoogte)	340 x 469 x 122 mm
Spanning, elektrisch	230 V
Geluidsniveau	Het A-gewogen geluidsniveau van het elektrische gereedschap bedraagt typisch: geluidsdrukniveau 90 dB(A); geluidsvermogensniveau 105 dB(A). Onzekerheid K= 3 dB.



Technische gegevens

Nominaal opgenomen vermogen	650 W
Slagenergie (volgens EPTA 05/2016)	2.6 J
Aantal slagen bij nominaal toerental	0 – 3.500 min-1
Gewicht	3,7 kg
Afmetingen gereedschap (breedte)	89 mm
Afmetingen gereedschap (lengte)	376 mm
Afmetingen gereedschap (hoogte)	208 mm
Gereedschaphouder	SDS plus

Commerciële informatie

Positionering

- Lichtste breekhamer voor gemak en controle in de SDS plus-klasse

Gebruikersvoordeel

- Een licht ontwerp en de handgreep met softgrip maken comfortabel hanteren en controle mogelijk voor precies beitelen
- Extreem robuust hamermechanisme en gereedschaphouder voor een lange levensduur
- Continuknop voor gemakkelijk continu beitelen